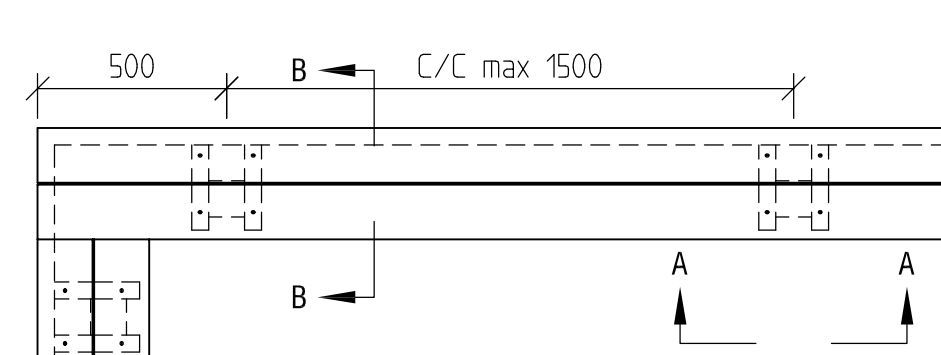
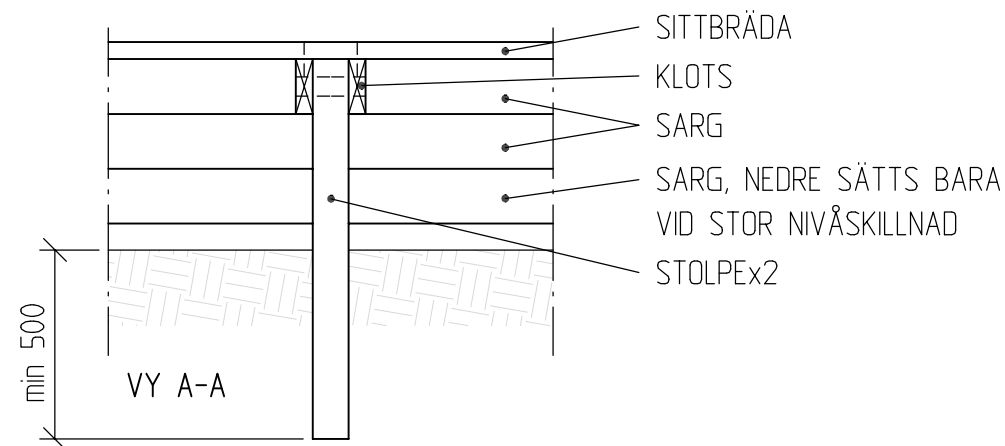


FORMBAR SAND MED SANDLÅDESARG



PLAN 1:20



SANDLÅDESARG

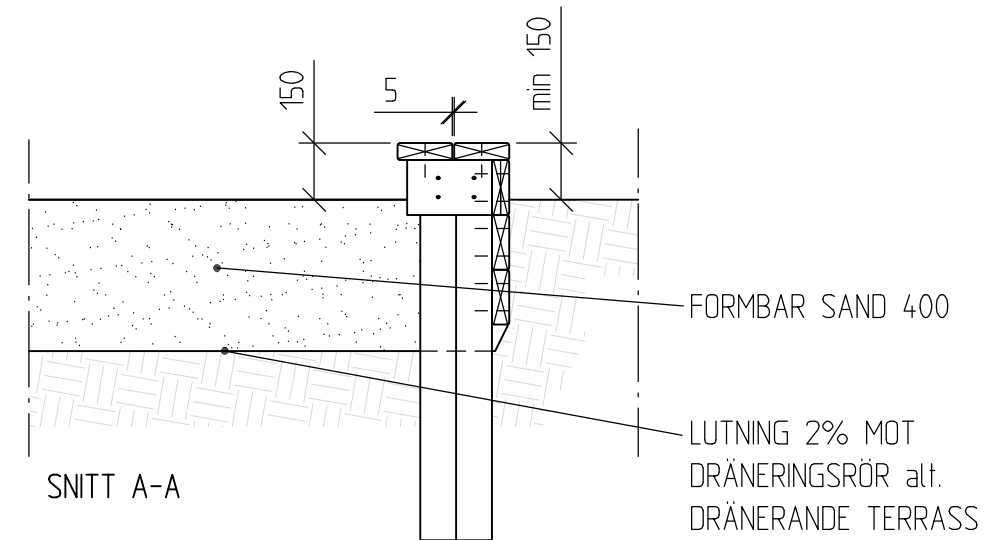
Allt virke ska vara hyvlat.

Stolpe 95X95 NTR klass A

Sittbräda 45X145 NTR klass A alt. senvuxen lärk, fasade kanter, skruvas mot klots med rostfri träskruv (1 st/klots)

Klots 45X145x225 NTR klass A alt. senvuxen lärk, skruvas mot stolpe med rostfri träskruv (2 st/stolpe)

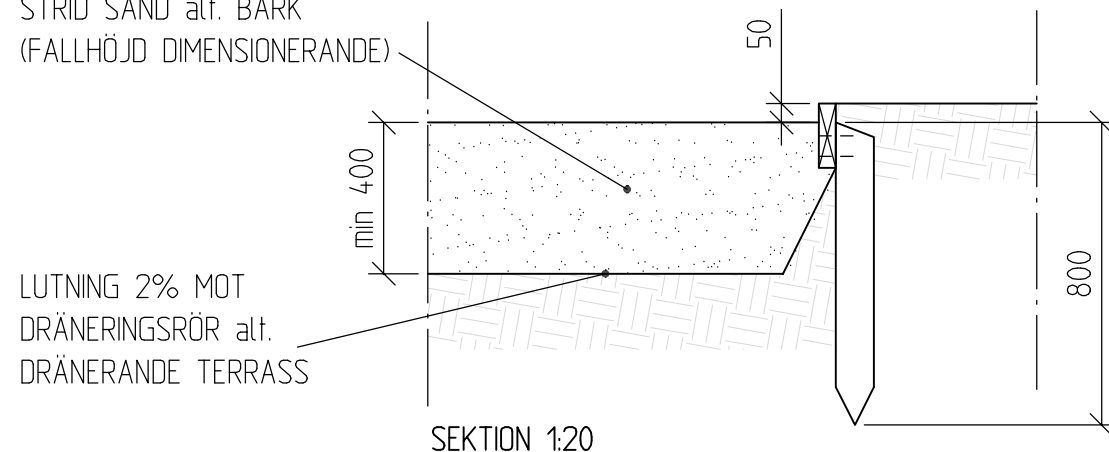
Sarg 45x145 NTR klass A alt. senvuxen lärk, skruvas mot stolpe med rostfri träskruv (2 st/stolpe)



SNITT A-A

STRID SAND/BARK MED SARG

STRID SAND alt. BARK
(FALLHÖJD DIMENSIONERANDE)



SEKTION 1:20

SARG FÖR STRID SAND/BARK

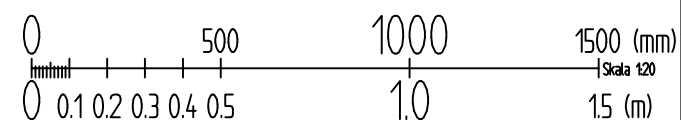
Allt virke ska vara hyvlat.

Stolpe 95X95X800, c/c 1000, NTR klass A,
stolpe snedkapas i ovkant efter neddrivning i mark

Sarg 45x170 NTR klass A alt. senvuxen lärk, skruvas mot stolpe
med rostfri träskruv (2 st/stolpe)

ALLMÄNT

Alla mått i mm, om inget annat anges.
För ytterliggare information om växtbäddar och
växtjord se Teknisk Handbok samt gällande AMA.



BET	ANT	ÄNDRINGEN AVSER	DATUM	SIGN
-----	-----	-----------------	-------	------

Teknisk Handbok



BOTKYRKA KOMMUN
Långt ifrån lagom

UPPDRAG NR	RITAD/KONSTR AV	HANDLÄGGARE
DATUM	ANSVARIG	

Sand och barkytor med sarg

Se kapitel 5

SKALA	HALVSKALA	NUMMER	BET
1:20	(A3)	Typritning 5.02	